

# HOP-200B 总线制报警专用打印机 V1.3 操作手册

## 一. 技术特点

本微型打印机采用 EPSON 针式打印技术，适用于博世系列总线制报警主机。与数据总线连接，监视并记录报警主机总线上的各种报警事件，以中文方式实时打印出来；自带实时时钟，并具有断电记录功能；是保安系统管理中不可缺少的客户端在线监视记录设备。

## 二. 兼容性及注意事项

1. 主机在装配并使用扩展模块的环境(如 B426、32C、DX4010 等)，无需作任何设置；否则需要将拨码第 4 位拨在 ON 位置，同时需要配合主机作简单的设置(详见<配置说明>)；
2. V1.2 以上版本的打印机支持博世主机为：DS7240、DS7400、IP7400、CMS6/8 等；V1.3 以上版本支持 CMS40；CK238/2316、CP816 需要专门的型号；
3. 打印机能自动识别主机型号，不能识别型号的主机可能无法支持；
4. 打印过程中，严禁撕扯记录纸，以免损坏打印机头；
5. 当打印记录纸出现红色标志，表示该纸卷即将用完，请及时更换新纸卷；
6. 当打印的记录文字墨迹浅淡，表示该色带即将用完，请及时更换新色带；
7. 推荐使用原装的 EPSON 色带和原厂纸卷，如自行购买请参照本手册第五条<规格要求>，在普通的耗材市场即可买到；
8. 更换纸卷或色带，请严格按照后面讲述的《机体安装》操作；

## 三. 安装打印机

1. 检查打印机的色带和纸卷。确保色带伸直卡头就位、纸卷安装就绪。参照《机体安装手册》。
2. 将附件中的 4 芯数据线，一头接在打印机的 RJ11 上，另一头按颜色对应接在主机总线接口（R-红色电源；B-黑色地线；G-绿色数据线；Y-黄色数据线）。
3. 将附件中的打印机专用电源适配器的输出接口，接在打印机的电源 DC10 口上，另一端接在交流市电 220V。
4. 同时开启报警主机和打印机的电源。打印机电源灯常亮，状态灯闪烁，打印机能打印所识别的主机型号，即表示接线正常。
5. 做简单测试：触发主机防区报警，看是否能打印相应报警信息。
6. 如果想人工走纸或换纸，请在通电后，先按一次“设置/SEL”键，再按一次“走纸/LF”键即可。再次按“走纸/LF”键(或直接停电)，则可停止该走纸过程。

## 四. 辅助设置

打印机出厂已设置好日历和时钟。如果需要调整，请使用主机主键盘在撤防状态下按下下列方式操作：(DS7240/DS7400/CMS 也可以通过设置主机的时间来同步打印机的时钟)  
待机状态下缓慢按键“\*20140512 132055#”对应为：2014 年 05 月 12 日 13 时 20 分 55 秒；  
或采用简易方式如：  
14 年 09 月 15 日 ---> “\*1\*140915#”  
16 时 30 分 08 秒 ---> “\*2\*163008#”

## 五. 规格要求

1. 针打纸卷规格：纸宽 57 ± 0.5mm
2. 配套色带规格：宽 57mm，黑色/紫色/蓝色
3. 电源参数： 变压器类稳压直流输出，电压范围：12V，功率为：≥10W
4. 工作环境要求： 温度 0~60℃ 相对湿度 10~90%

## 六. 配置说明<无任何指定扩展模块状态下>

### DS7240

方式 1 ADR:1253=0 ADR:3541=3 ADR:3506=3 其它配置如同安装 B426;

方式 2 ADR:1253=1 ADR:3541=0 其它配置如同安装 DX4010;

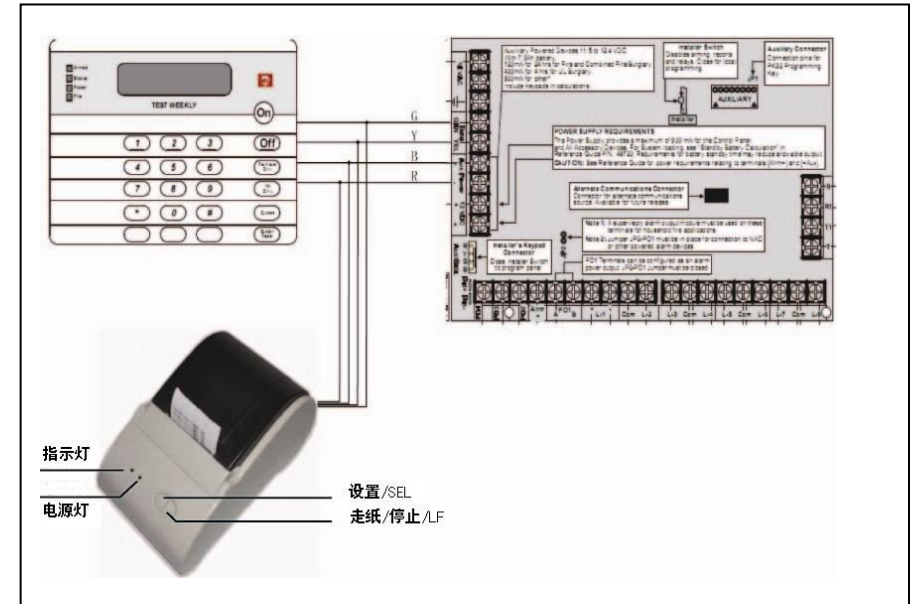
### DS7400

方式 1 ADR:4019=17 ADR:4020=30 其它配置如同安装 32C 模块(辅助总线);

### IP7400

方式 1 ADR:4019=18 其它配置如同安装并 B426(辅助总线);

CMS6/8/40 配置如同安装 B426;

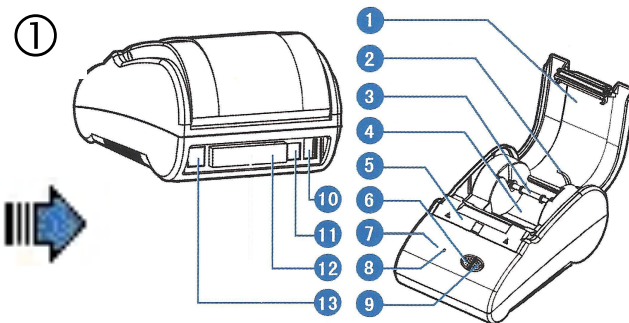


## 七. 常见故障及解决办法

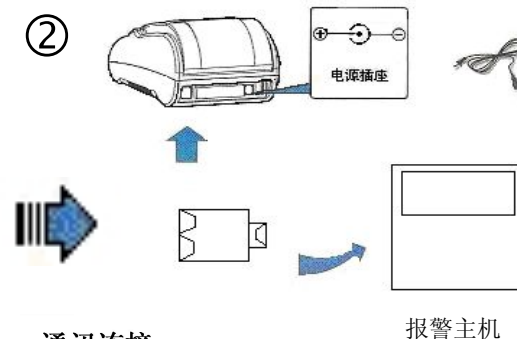
故障	可能原因	解决办法
不能自动走纸	数据线连接故障	检查数据线连接是否正常，或重新插拔
	色带安装移位	重新安装色带
	纸卷安装错误	依据手册重新上纸
不能打印报警	数据线连接错误	检查数据线连接是否正常
	报警主机类型不符	检查核对主机是否支持
	未连接网络模块	检查模块连接或进行相应配置
	主机参数配置错误	请参照<配置说明>
打印不全	色带用完	更换色带
	色带没有安装到位	重新安装色带
其它故障	请咨询技术人员或厂商	

# HOP-200B 报警记录打印机

## <机体安装>



- |         |            |               |
|---------|------------|---------------|
| 1. 纸卷盖  | 6. 设置键/SEL | 11. DC10 电源接口 |
| 2. 纸监测  | 7. 状态灯     | 12. 拨码开关      |
| 3. 纸轴   | 8. 电源灯     | 13. RJ11 通讯接口 |
| 4. 纸仓   | 9. 走纸键/ LF |               |
| 5. 活动盖板 | 10. 其他接口   |               |

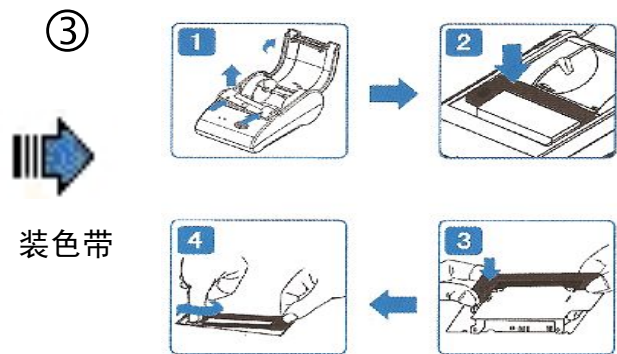


### 通讯连接:

将随机配套的数据线端子按颜色与主机总线对应颜色相连, 另一端插入打印机 RJ11 接口。

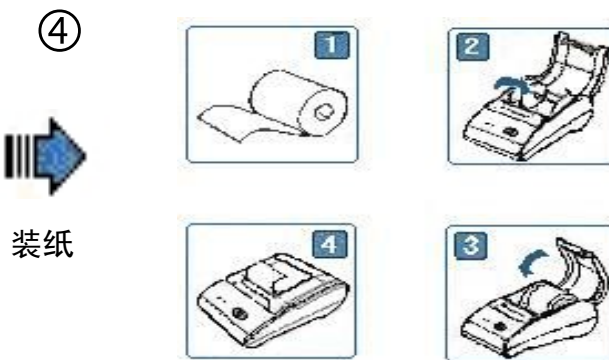
### 电源连接:

将随机配套的电源适配器接头, 连接在打印机的 DC10 电源接口处。



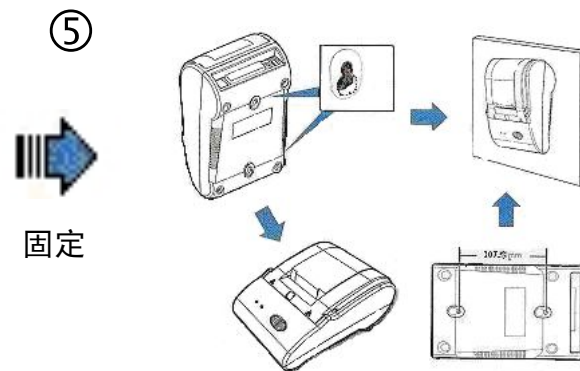
### 装色带

1. 翻开纸仓盖, 如图 1 箭头所示, 向前推动活动盖板, 推动后轻轻取下 (注意撕纸牙齿, 小心碰伤)
2. 左手扶稳色带盒左端, 如图 3 先用右手食指抬起色带盒右端, 再用左手抬起色带盒左端, 即可取下。注意先后顺序, 否则可能损坏色带或机头。
3. 如安装新色带盒, 先将色带盒的右端轻轻放在机头右端的齿轮上, 左端稍稍抬起, 不要放下。如色带盒右端未落入齿轮, 请按住色带盒的旋钮顺时针转动, 直到右端落下方可放下色带盒的左端。
4. 用力向内装上活动盖板, 盖上纸仓盖即可。



### 装纸

1. 如图 2 翻开活动纸仓盖。
2. 接着将打印纸卷如图 1 方向装入, 并拉出一截 (超出撕纸牙齿), 注意使纸卷切口齐, 表面平整。
3. 接通打印机电源, 按下“设置”键, 并将纸送入进纸口; 然后按“走纸”键让机头转动, 走纸超过撕纸牙齿后; 可再按“走纸”键停止, 或切断电源。
4. 检查安装纸卷是否走歪, 手工摆正后合上纸仓盖即可。



### 固定

可以如图固定在墙上, 挂孔尺寸: 107.5mm 也可以平放在办公桌子上。



打印机安装完毕